



SA-NR

SA-R

20/30/40

Låglyftare



### Kompakt och säker låglyftare - En investering som lönar sig

SA-R är en liten, smidig och kompakt truck, tillgänglig i bredd 800-900 mm. Till skillnad från en konventionell låglyftare med åkplattform så står föraren skyddad inne i trucken. Tack vare detta blir SAR 20N även väsentligt kortare. Trucken kan utrustas med hydraulisk stötdämpning "Shock absorber" samt fjädrande länkhjul vilket ger otrolig komfort och sparar slitagedelar när man kör över skarvar.



#### Arbetsplats för friskare förare

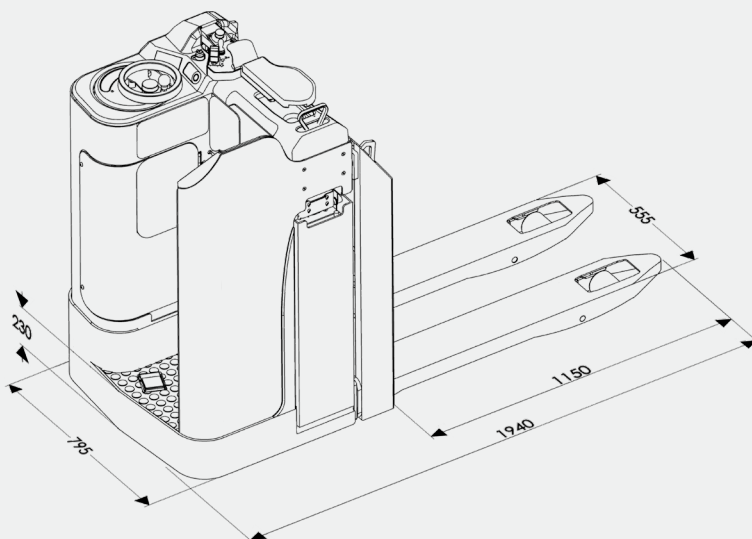
Ergonomi och förarsäkerhet med ett förarskydd i toppklass och en arbetsmiljö byggd utifrån förarens säkerhet och komfort.

#### Innovationer som lönar sig

Nyckeln till bästa totalekonomi är hög kvalitet, driftsäkerhet och lång livslängd. På dessa områden ligger ABEKO i absolut framkant.

#### Stora möjligheter i litet formaten

SA-R kan anpassas efter kundens behov. Långa gafflar med kapacitet upp till 8000 kg eller kedjestyrt länkhjul är några av alternativen.



#### Säkerhet

Speed reduce Körhastigheten sänks steglöst när man svänger.

Pulsing brake Minimerar risken för att drivhjulet låser sig eller släpper från underlaget vid inbromsning.

Lowering speed compensation Truckens sänkhastighet ställer automatiskt in sig beroende på vilket tonnage man har på gafflarna.