



SA-N 16 - En investering som lönar sig

SA-N 16 är en liten, smidig och kompakt truck. Den är till och med smalare än en EUR-pall. Till skillnad från en konventionell ledstaplare med åkplattform så står föraren skyddad inne i trucken. Tack vare detta blir SA-N 16 även väsentligt kortare. Trucken kan utrustas med hydraulisk stötdämpning "Shock absorber" samt fjädrande länkhjul vilket ger otrolig komfort och sparar slitagedelar när man kör över skarvar.



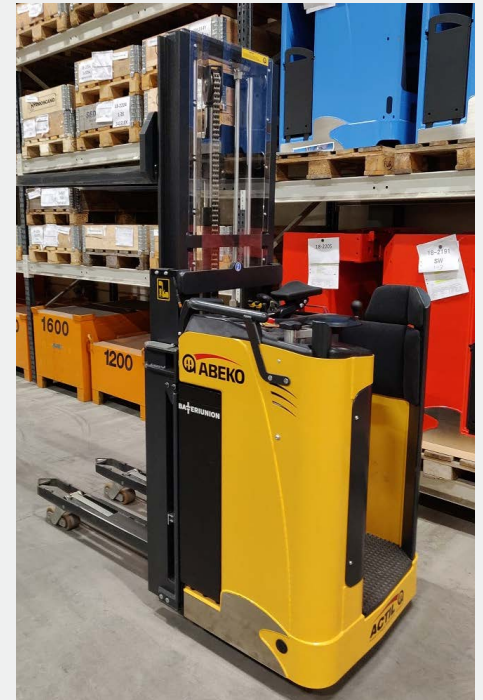
Arbetsplats för friskare förare

Ergonomi och förarsäkerhet med ett förarskydd i toppklass och en arbetsmiljö byggd utifrån förarens säkerhet och komfort.



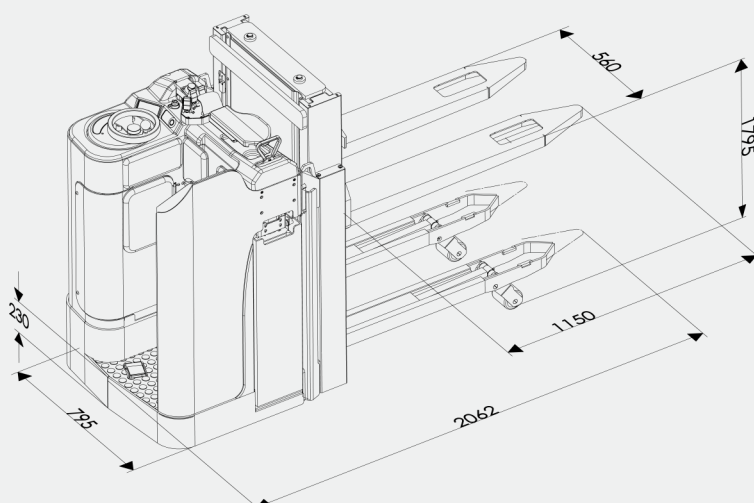
Innovationer som lönar sig

Nyckeln till bästa totalekonomi är hög kvalitet, driftsäkerhet och lång livslängd. På dessa områden ligger ABEKO i absolut framkant.



Stora möjligheter i litet formaten

SAN DS kommer som standard med stödbens-lyft för hantering av två EUR-pall. Högre lyfthöjder finns också tillgängliga på förfrågan.



Säkerhet

Speed reduce Körhastigheten sänks steglöst när man svänger.

Pulsing brake Minimerar risken för att drivhjulet låser sig eller släpper från underlaget vid inbromsning.

Lowering speed compensation Truckens sänkhastighet ställer automatiskt in sig beroende på vilket tonnage man har på gafflarna.