

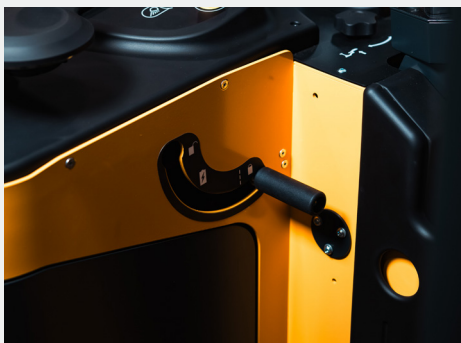


Ståstaplare

### ABEKO SA - en investering som lönar sig

SA 13/16/20 är en heavy duty-truck utvecklad för maximal prestanda och förarsäkerhet. Byggt för att leverera bästa totalekonomi vid intensiv körning - långa pass, dag efter dag, år efter år. Tack vare ABEKO:s långa livslängd så får du inte bara en optimal totalekonomi, du bidrar också till minskad miljöpåverkan och ett minskat resursslöseri.

Actils truckar är en produkt av svensk ingenjörskonst och byggs i Sverige.



#### Arbetsplats för friskare förare

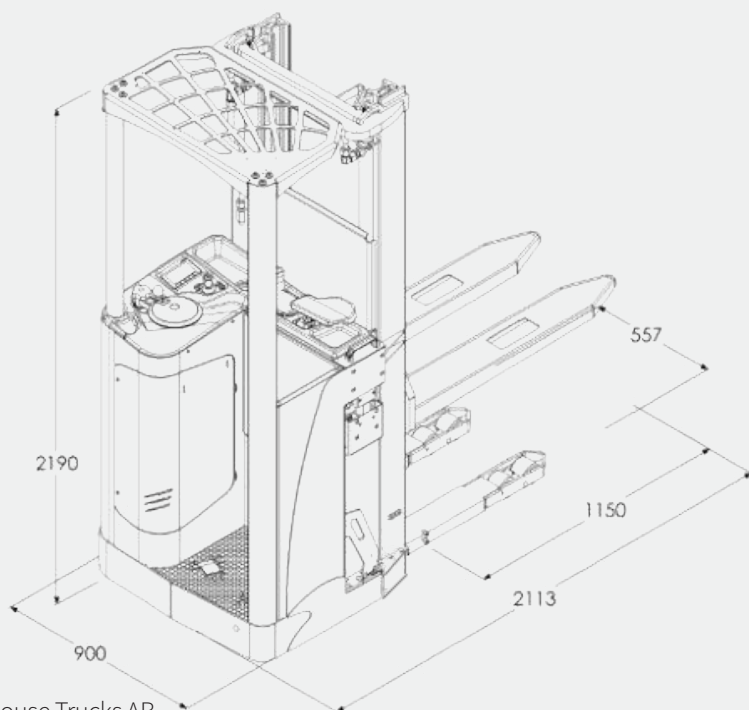
Ergonomi och förarsäkerhet med ett förarskydd i toppklass och en arbetsmiljö byggd utifrån förarens säkerhet och komfort.

#### Innovationer som lönar sig

Nyckeln till bästa totalekonomi är hög kvalitet, driftsäkerhet och lång livslängd. På dessa områden ligger ABEKO i absolut framkant.

#### Stora möjligheter i litet format

Premium Touch Display ger operatören överlägsen kontroll över både lasten och trucken. Last- och lyfthöjdsindikator är numera standard.



#### Stativalternativ

	Lyfthöjd	Frilyft	Stativhöjd
Duplex	3200		2225
	3600		2425
	4200		2725
Duplex/Frilyft	3300	1760	2190
	3700	1960	2390
	4300	2260	2690
Triplex/Frilyft	4900	1760	2190
	5500	1960	2390
	6400	2260	2690
Quadruppel/ Frilyft	6450	1760	2190
	7000	1960	2390

Initiallyft finns som tillval på alla lyfthöjder

Flera lyfthöjdsalternativ finns att tillgå.